

**Prothermetic kookapparatuur
Kantelbare kookketel 60lt (W),
elektrisch, muurmontage**

ITEM # _____

MODEL # _____

NAAM # _____

SIS # _____

AIA # _____



586123 (PBOT06EUEO)

Kantelbare kookketel 60lt (W), touchpanel, variabele motorkanteling, elektrisch verwarmd, hangende muurmontage

Omschrijving**Punt nr** _____

Electrisch verwarmde kantelbare kookketel, met gelijkmatige indirecte verwarming via de dubbelwandige panbodem en de zijwanden. Het verwarmingssysteem werkt met 1,5 bar druk (125°C) voor een snelle opwarming, Het gesloten systeem maakt bijvullen overbodig en blaast geen stoom af in de keuken.

Belangrijkste Gegevens

- De kookketel is dubbelwandig uitgevoerd tot 134 mm onder de rand.
- Variabele motorkanteling met soft stop. Uitgieten is exact regelbaar. De pan kan meer dan 90° gekanteld worden voor volledig legen en makkelijke reiniging.
- De ingebouwde temperatuur sensor zorgt voor een nauwkeurig kookproces.
- USB poort voor het uploaden van recepten en software en het downloaden van HACCP gegevens.
- De kookketel is toepasbaar voor koken, pocheren of stomen van vele soorten producten.
- De geïsoleerde bovenrand voorkomt letsels van de gebruiker.
- De ergonomische afmetingen van de binnenketel, met een grote diameter en geringe diepte, maken het roeren en schoonmaken makkelijker.
- IPX6 waterdicht.
- De aftaptuit kan optioneel voorzien worden van een aftap zeefplaat.
- [NOT TRANSLATED]
- [NOT TRANSLATED]

Constructie

- Zowel de binnenketel als de dubbele mantel zijn vervaardigd van roestvrijstaal AISI316L, ontworpen voor werking met 1,5 bar druk. De kookketel is uitgevoerd met een ruime afgiet tuit, waarin de optionele aftapzeef geplaatst kan worden.
- Het frame en de beplating zijn van roestvrijstaal AISI304.
- Een mengzwenkraan is extra leverbaar, voor eenvoudig vullen en makkelijke reiniging, deze is optioneel uit te voeren met automatische watervulling.
- Het geïsoleerde dubbelwandige deksel is gebalanceerd gemonteerd op stabiele dwarsverbindingen en blijft in alle standen open staan.
- De veiligheidsklep voorkomt overdruk van de stoom in de dubbele mantel.
- De veiligheidsthermostaat beschermt tegen een laag water niveau in de dubbele mantel.
- Ergonomisch en gebruiksvriendelijk dankzij de hoge kantelpositie en de goed ontworpen aftaptuit, zodat afgieten naar een container makkelijk gaat.
- Verzonken touchpanel, uitgevoerd met duidelijke display functies. Gelijktijdige weergave van de actuele en de ingestelde temperatuur; de ingestelde kooktijd en de

Gekeurd: _____

resterende kooktijd; de kloktijd; uitgestelde starttijd; "soft" functie voor bereiding van delicaat voedsel; 9 vermogen niveaus voor doorkoken, van zacht tot stevig; storingssignalering.

- Mogelijkheid voor invoeren van recepten met een multifase kookproces en verschillende temperaturen.
- Minimale naden voor een betere reiniging van de zijkanalen, om aan de hoogste hygiëne-eisen te voldoen.
- Optioneel voor te bereiden voor aansluiting op een energie optimalisering systeem.
- 98% recyclebaar (gewichtsperscentage); het verpakkingsmateriaal is vrij van giftige stoffen.
- [NOT TRANSLATED]
- [NOT TRANSLATED]

Optionele Accessoires

- Aftapzeefplaat voor bot 40lt en bot 60lt PNC 910001
- Geperforeerde kookinzet voor 60lt ronde kookketel PNC 910021
- Geperforeerde inlegbodem voor 60lt ronde kookketel PNC 910031
- Maatlat voor bot 60lt ronde kookketel PNC 910042
- Afvoerzeef kookketel 40/60L. PNC 910052
- Schraper voor kookketel PNC 910058
- Opstaande achterrand, 1100x40 mm. Uitsluitend montage af fabriek, gelijktijdig met levering kookketel of braadpan PNC 912183
- - NOT TRANSLATED - PNC 912468
- - NOT TRANSLATED - PNC 912469
- STOPCONTACT SCHUKO-16A / 230V INBOUW PNC 912470
- STOPCONTACT SWISS TYP-23,16A/230V,INBOUW PNC 912471
- STOPCONTACT SWISS TYP-23,16A/380V,INBOUW PNC 912472
- - NOT TRANSLATED - PNC 912473
- - NOT TRANSLATED - PNC 912474
- - NOT TRANSLATED - PNC 912475
- - NOT TRANSLATED - PNC 912476
- - NOT TRANSLATED - PNC 912477
- Manometer voor ProThermic type bot PNC 912490
- Kopelrail met opstaande rand, rechts of links, voor 850mm diepe ProThermic vaste apparaten of thermaline apparaten PNC 912498
- Automatisch watervulling (koud en warm water) PNC 912735
- Kit energie opt/potvrij contact protherm PNC 912737
- Werkschakelaar 25A, 4 mm². Uitsluitend montage af fabriek, gelijktijdig met levering kookketel of braadpan PNC 912773

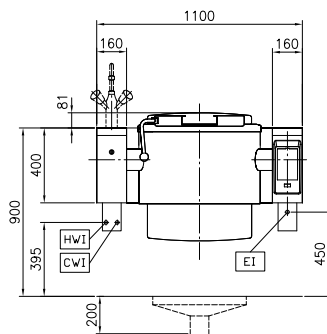
- Uittrekbaar spuitpistool met regelkraan, voor linker kolom kantelbare apparaten H 400 mm. Uitsluitend montage af fabriek, gelijktijdig met levering kookketel of braadpan PNC 912775
- 2" aftapkraan voor kantelbare kookketels. Uitsluitend montage af fabriek, gelijktijdig met levering kookketel of braadpan PNC 912779
- Noodstop PNC 912784
- - NOT TRANSLATED - PNC 913554
- - NOT TRANSLATED - PNC 913555
- - NOT TRANSLATED - PNC 913556
- - NOT TRANSLATED - PNC 913557
- - NOT TRANSLATED - PNC 913567
- - NOT TRANSLATED - PNC 913568

Optionele Accessoires

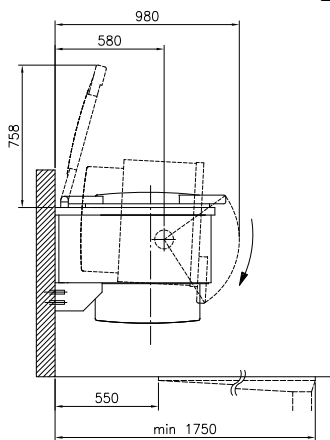
- Aftapzeefplaat voor bot 40lt en bot 60lt PNC 910001
- Geperforeerde kookinzet voor 60lt ronde kookketel PNC 910021
- Geperforeerde inlegbodem voor 60lt ronde kookketel PNC 910031
- Maatlat voor bot 60lt ronde kookketel PNC 910042
- Afvoerzeef kookketel 40/60L. PNC 910052
- Schraper voor kookketel PNC 910058
- Opstaande achterrand, 1100x40 mm. Uitsluitend montage af fabriek, gelijktijdig met levering kookketel of braadpan PNC 912183
- - NOT TRANSLATED - PNC 912468
- - NOT TRANSLATED - PNC 912469
- STOPCONTACT SCHUKO-16A / 230V INBOUW PNC 912470
- STOPCONTACT SWISS TYP-23,16A/230V,INBOUW PNC 912471
- STOPCONTACT SWISS TYP-23,16A/380V,INBOUW PNC 912472
- - NOT TRANSLATED - PNC 912473
- - NOT TRANSLATED - PNC 912474
- - NOT TRANSLATED - PNC 912475
- - NOT TRANSLATED - PNC 912476
- - NOT TRANSLATED - PNC 912477
- Manometer voor ProThermic type bot PNC 912490
- Kopelrail met opstaande rand, rechts of links, voor 850mm diepe ProThermic vaste apparaten of thermaline apparaten PNC 912498
- Automatisch watervulling (koud en warm water) PNC 912735
- Kit energie opt/potvrij contact protherm PNC 912737

- Werkschakelaar 25A, 4 mm². PNC 912773
Uitsluitend montage af fabriek,
gelijktijdig met levering kookketel
of braadpan
- Uittrekbaar spuitpistool met PNC 912775
regelkraan, voor linker kolom
kantelbare apparaten H 400 mm.
Uitsluitend montage af fabriek,
gelijktijdig met levering kookketel
of braadpan
- 2" aftapkraan voor kantelbare PNC 912779
kookketels. Uitsluitend montage
af fabriek, gelijktijdig met levering
kookketel of braadpan
- Noodstop PNC 912784
- - NOT TRANSLATED - PNC 913554
- - NOT TRANSLATED - PNC 913555
- - NOT TRANSLATED - PNC 913556
- - NOT TRANSLATED - PNC 913557
- - NOT TRANSLATED - PNC 913567
- - NOT TRANSLATED - PNC 913568

Front aanzicht

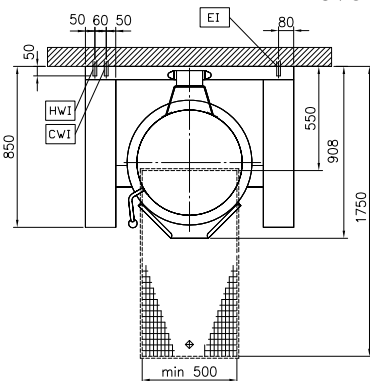


Zij aanzicht



CWI = Koud water invoer
EI = Elektrische aansluiting
HWI = Heet water invoer

Boven aanzicht



Elektrisch

Voltage:
586123 (PBOT06EUEO) 400 V/3N ph/50/60 Hz

Totaal vermogen: 12.2 kW

Installatie:

Opstelling: Muur montage

Algemene Gegevens:

Configuratie: Rond;Kantelbaar

Temperatuur minimaal: 50 °C

Temperatuur, maximaal: 110 °C

Kookpan, diameter: 579 mm

Kookpan, diepte: 385 mm

Afmetingen, extern, breedte: 1100 mm

Afmetingen, extern, diepte: 850 mm

Afmetingen, extern, hoogte: 400 mm

Gewicht, netto: 170 kg

Nuttige inhoud: 60 lt

Kantel mechanisme: Automatisch

Dubbelwandig deksel: ✓

Verwarmings type: Indirect

Energie verbruik:

Standaard:

Verwarmd: 0 lt

Opwarm temperatuur: From 0°C to 0°C

Opwarm tijd: 0 min

[NOT TRANSLATED]

Energie verbruik in opwarm fase: 0

Energie efficiëntie: 0 %